



DOMINA PRO 900 - GRILL A EAU

WGE98A

GRILL A EAU SUR PLACARD FERME

SPÉCIFICATIONS TECHNIQUES:

Dimensions exterieure - LxPxH (cm)	80x90x85
Puissance totale (kW)	14
IPX5	○

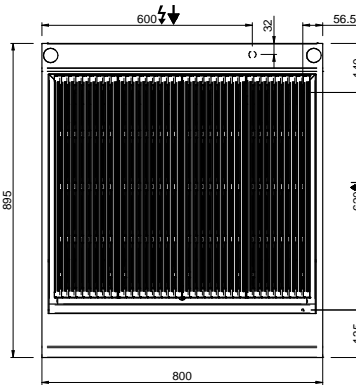
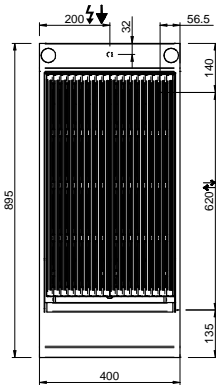
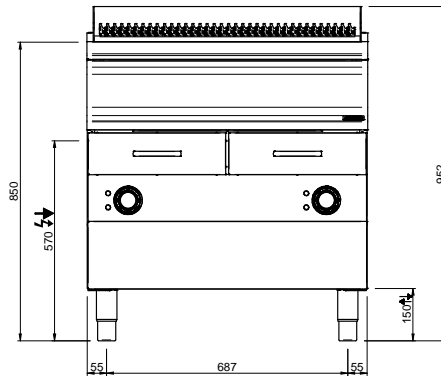
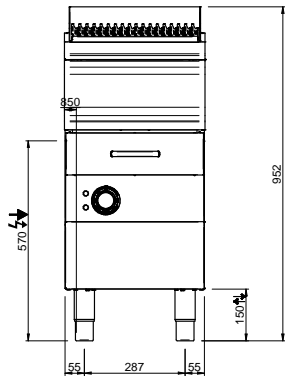
SPÉCIFICATIONS SUPPLÉMENTAIRES:

Dimensions grille - LxP (cm)	64x37x3 (x2)
Energie (N)	400V/3N 50/60Hz
Poids (kg)	113
Volume (m3)	0.8



La grille de cuisson est en fonte réversible viande / poisson. Un tiroir amovible en acier inoxydable contenant de l'eau libère de la vapeur pendant la cuisson. L'évaporation de l'eau présente dans les conteneurs placé sous les éléments chauffants il permet une cuisson délicate et une nourriture uniforme sans altérer son goût.

Dans les modèles de 80 cm, il est possible de créer cuisson différenciée grâce à des éléments chauffants indépendants



LEGENDA SIMBOLI / LEGEND



INGRESSO GAS / GAS INLET
(EN 10226-1) Ø M 1/2"



INGRESSO ACQUA /
WATER INLET Ø M 1/2"



ATTACCO EQUIPOTENZIALE /
EQUIPOTENTIAL



ALIMENTAZIONE ELETTRICA /
POWER SUPPLY



SCARICO ACQUA / OLII
WATER / OILS DRAIN



REGOLAZIONE PIEDINI /
FEET ADJUSTMENT (h 0/+50)
/ TOP VERSION (h 0/+5)